

PEKA 4100

Pneumatische Schwenkantriebe der Serie "Einfach Auf-Zu"



Technische Daten

Design	Zahnstangen-Prinzip
Anwendungsbereich	Allgemeine Industrie, Indoor & Outdoor
Funktionsprinzip	Einfachwirkend mit Federrückstellung, Doppeltwirkend,
Schnittstellen	Nach DIN/ISO 5211, VDI/VDE 3845 und NAMUR
Max. Betriebsdruck	8 bar
Steuermedium	Druckluft, gefiltert (Feststoffe max. 30 µ), trocken oder ölig
Einsatztemperatur	-20°C bis +80°C (NBR)
Drehmomentbereich	9 Nm bis 3916 Nm bei 6 bar Luftdruck
Drehwinkelbegrenzung	± 5°
Material	Gehäuse: Eloxiertes Aluminium-Strangpressprofil Endkappe: Epoxy beschichteter Aluminiumguss
Schmierung	Für die gesamte Lebensdauer bei Normalbetrieb

Drehmomente für einfachwirkende Antriebe TBN S (Nm)

Typ TBN S	Feder St	Druckluft (bar)										Feder- moment		
		3		4		5		6		7				
		0°	90°	0°	90°	0°	90°	0°	90°	0°	90°	0°	90°	
052S	5	8	6	12	10							4	6	
	6	7	5	12	9							5	7	
	7	7	4	11	8							5	8	
	8			10	6	14	11					6	10	
	9			9	5	13	9					7	11	
	10			8	4	13	8	17	12			8	12	
	11					12	7	16	11	20	15	8	13	
	12					11	6	15	10	19	14	9	15	
	063S	5	15	11	22	18	29	26					7	11
		6	13	9	21	16	28	23					8	13
		7	12	7	19	14	26	21					10	15
		8			18	12	25	19	32	26			11	17
9				16	10	24	17	31	24			12	19	
10				15	7	22	15	30	22	37	29	14	21	
11				14	5	21	13	28	20	35	27	15	23	
12						19	10	27	18	34	25	17	26	
075S		5	23	18	35	29							12	17
		6	21	14	33	26							14	21
		7	18	11	30	22							16	24
		8			28	19	40	31					19	28
	9			25	15	37	27					21	31	
	10			23	12	35	24	47	35	58	47	23	35	
	11					32	20	44	32	56	44	26	38	
	12					30	17	42	28	54	40	28	42	
	083S	5	31	24	46	39							14	21
		6	28	19	43	34							17	26
		7	25	15	40	30							20	30
		8			37	26	52	41					23	34
9				34	21	49	36					26	39	
10				31	17	47	32	62	47	77	62	29	43	
11						44	28	59	43	74	58	32	47	
12						41	23	56	39	71	54	34	52	
092S		5	50	37	75	63							25	38
		6	45	30	70	55							30	45
		7	40	22	65	47							35	53
		8			60	40	85	65					41	60
	9			55	32	80	58					46	68	
	10			50	25	75	50	100	75	126	101	51	76	
	11					70	42	95	68	120	93	56	83	
	12					65	35	90	60	115	85	61	91	
	105S	5	68	52	103	87							33	50
		6	62	42	97	77							40	60
		7	55	32	90	67							46	69
		8			83	57	116	90					53	79
9				77	47	110	80					60	89	
10				70	37	103	70	137	104	171	138	66	99	
11						96	60	130	94	164	128	73	109	
12						90	50	124	84	158	118	79	119	
125S		5	115	88	174	146							59	87
		6	103	70	162	129							71	104
		7	92	53	150	111							83	121
		8			138	94	196	152					95	139
	9			126	77	184	135					107	156	
	10			114	59	172	117	231	176			119	174	
	11					161	100	219	158	277	217	130	191	
	12					149	83	207	141	265	199	142	208	
	140S	5	174	131	262	219							88	132
		6	157	105	245	192							106	158
		7	134	78	227	166							124	185
		8			209	140	297	227					141	211
9				191	113	279	201					159	237	
10				174	87	261	174	349	262	438	350	177	264	
11						244	148	331	236	419	324	194	290	
12						226	122	314	209	402	297	212	317	

Drehmomente für einfachwirkende Antriebe TBN S (Nm)

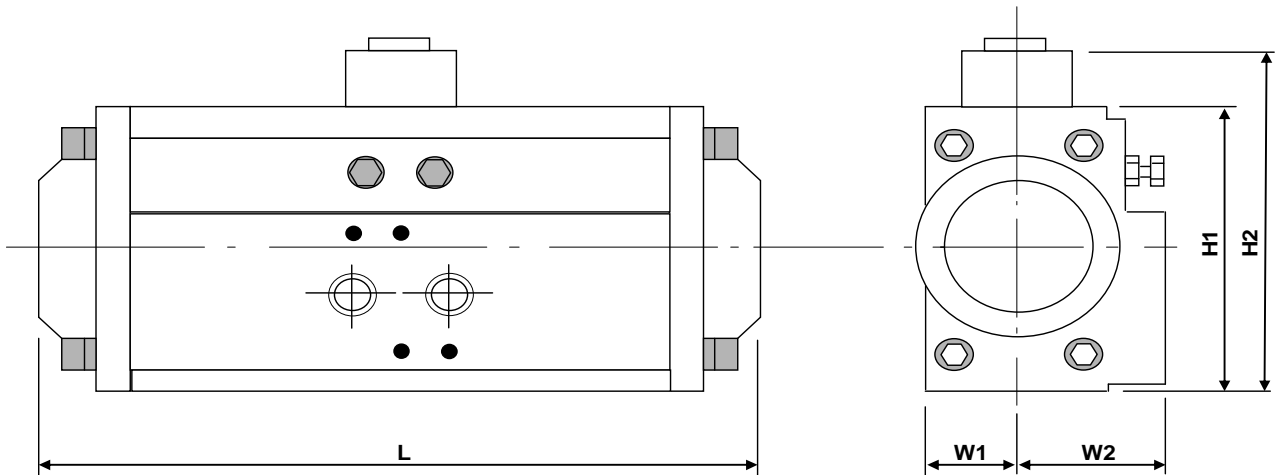
Typ TBN S	Feder St	Druckluft (bar)										Federmoment	
		3		4		5		6		7		0°	90°
		0°	90°	0°	90°	0°	90°	0°	90°	0°	90°		
160S	5	264	197	398	331							136	204
	6	237	156	371	290							164	245
	7	210	115	343	249							191	285
	8	182	74	316	208	450	342					218	326
	9			289	167	423	301					245	367
	10			262	126	395	260	529	394			273	408
	11					368	219	502	353	635	487	300	449
	12					341	179	474	312	608	446	327	489
190S	5	429	320	644	536							217	326
	6	385	255	601	470							261	391
	7	342	190	557	405							304	456
	8			514	340	729	556					348	521
	9			470	275	686	490					391	587
	10			427	210	642	425	858	641	1073	856	435	652
	11					599	360	814	575	1030	791	478	717
	12					555	295	771	510	986	726	522	782
210S	5	589	440	885	736							299	448
	6	530	351	826	647							358	537
	7	470	261	766	557							418	627
	8			706	468	1002	764					478	716
	9			646	375	943	671					538	809
	10			587	289	883	585	1179	881	1475	1177	597	895
	11					823	495	1119	791	1415	1087	657	985
	12					763	406	1059	702	1355	998	717	1074
240S	5	924	690	1488	1154							468	702
	6	830	550	1294	1014							562	842
	7	736	409	1201	874							656	983
	8			1107	733	1571	1197					749	1123
	9			1013	593	1477	1057					843	1263
	10			919	452	1384	917	1848	1381	2312	1845	937	1404
	11					1209	776	1754	1240	2218	1704	1030	1544
	12					1196	636	1660	1100	2125	1564	1124	1685
270S	5	1299	971	1952	1624							658	987
	6	1168	774	1820	1426							790	1184
	7	10363	576	1689	1229							922	1382
	8			1557	1031	2210	1684					1053	1579
	9			1425	834	2078	1487					1185	1776
	10			1294	637	1946	1289	2599	1942	3252	2595	1317	1974
	11					1815	1092	2467	1745	3120	2397	1448	2171
	12					1683	895	2336	1547	2988	2200	1580	2369

Drehmomente für doppelwirkende Antriebe TBN D (Nm)

Typ TBN D	Druckluft (bar)						
	2	3	4	5	6	7	8
032D	2	4	6	7	9	10	11
052D	8	12	16	21	25	29	33
063D	14	22	29	36	44	51	58
075D	23	35	47	59	70	82	94
083D	29	44	59	74	89	104	119
092D	45	68	91	113	136	159	182
105D	68	102	136	169	203	237	271
125D	116	175	233	291	350	408	466
140D	175	263	351	438	526	614	702
160D	267	401	535	668	802	936	1069
190D	431	646	862	1077	1293	1508	1724
210D	592	888	1184	1480	1776	2073	2369
240D	928	1392	1856	2321	2785	3249	3713
270D	1305	1958	2611	3263	3916	4569	5222

Automatisierung

Abmessungen und Anschlüsse



Typ	Abmessung (mm)					Kugelhahn		Luft	Gewicht (kg)		Luftvolumen (Liter)	
	TBN	L	W1	W2	H1	H2	Anschluss	Vierkant	Anschluss	TBN S	TBN D	Auf
52	159	30	41	74	94	F03/05	11	G 1/4"	1,4	1,3	0,09	0,12
63	190	36	45	88	108	F05/07	14	G 1/4"	2,1	1,9	0,14	0,20
75	207	42	50	100	120	F05/07	14	G 1/4"	3,2	2,7	0,21	0,30
83	213	46	53	109	129	F05/07	17	G 1/4"	3,6	3,1	0,29	0,41
92	258	51	56	120	140	F05/07	17	G 1/4"	5,9	5,1	0,49	0,71
105	287	58	64	133	153	F07/10	22	G 1/4"	7,0	5,8	0,70	0,99
125	340	68	70	155	175	F07/10	22	G 1/4"	10,5	9,4	1,20	1,60
140	414	75	76	172	192	F10/12	27	G 1/4"	16,2	13,7	1,70	2,40
160	476	86	88	197	217	F10/12	27	G 1/4"	19,6	24,5	2,60	3,70
190	515	102	102	230	260	F14	36	G 1/4"	37,3	31,2	4,20	5,90
210	560	113	113	255	285	F14	36	G 1/4"	48,0	40,2	5,70	8,20
240	654	130	130	290	320	F16	46	G 3/8"	72,4	60,5	9,00	12,80
270	725	147	147	320	350	F16	46	G 1/2"	104,6	85,4	12,60	17,90