

# Gas - Kugelhähne aus Messing

## brass gas ball valves

Baureihe  
60

mit vollem Durchgang (schwere Ausführung)  
*full port design (heavy design)*

R $\frac{1}{4}$  - R2



Gas-Zulassung nach DIN 3537  
*Certification-gas acc. to DIN 3537*

DIN DVGW NG-4312BM0284  
CE 0085AQ1219



DN32 bis DN50



### Konstruktions-Merkmale

- voller Durchgang
- Innengewinde nach ISO 7-1
- Baulänge nach DIN 3202-M3
- silikonfrei
- ausblassichere Schaltspindel mit doppelter O-Ring Abdichtung
- Flügelgriff bis 1" (DN 25)  
Hebelgriff für alle Nennweiten

### Material:

Gehäuse: MS 58 vernickelt  
Kugel: MS 58 verchromt  
Kugeldichtung: PTFE  
Schaltwellen-  
dichtung: 2 Viton O-Ringe  
Griff: Stahl verzinkt mit  
gelber Kunststoff-  
ummantelung

### Temperaturbereich:

allgemein -20 °C bis +170 °C  
Gas -20 °C bis +60 °C  
(abhängig vom Betriebsdruck)

### Verwendung:

Öle, Druckluft, Wasser, Heizöl, Kraftstoffe, \* Gase  
\* bei Gas sind die Hähne nur bis MOP 5 zugelassen

### Druckgeräterichtlinie:

\*zugelassen gemäß PED ( 97/23/EG )  
bis max. Kat. 3 ( B+D )

### Design features

- *full port design*
- *female thread acc. to ISO 7-1*
- *length of complete valve acc. to DIN 3202-M3*
- *free of silicone*
- *blow out proof stem design with double O-ring sealing*
- *T-handle up to size 1" (DN 25)*  
*standard handle for all types*

### material:

*body: brass nickel plated*  
*ball: brass chrome plated*  
*ball seal: PTFE*  
*stem seal: 2 Viton O-rings*  
*handle: steel zinc coated with*  
*yellow plastic cover*

### working temperature :

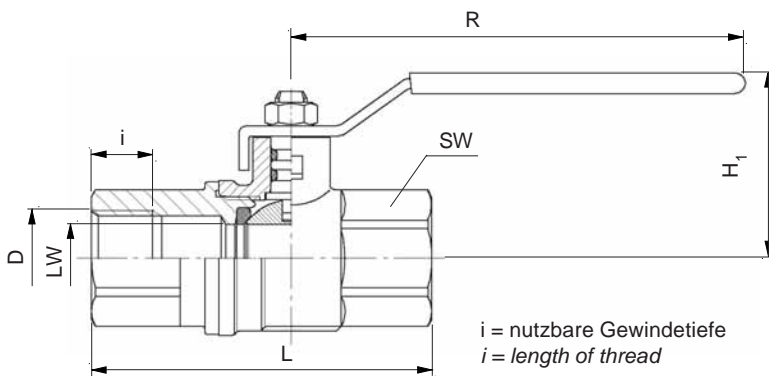
*generally -20 °C to + 170 °C*  
*gas -20 °C to + 60 °C*  
*(depending on working pressure)*

### suitable for:

*oils, compressed air, water, fuels, \* gas*  
*\* for gas only MOP 5*

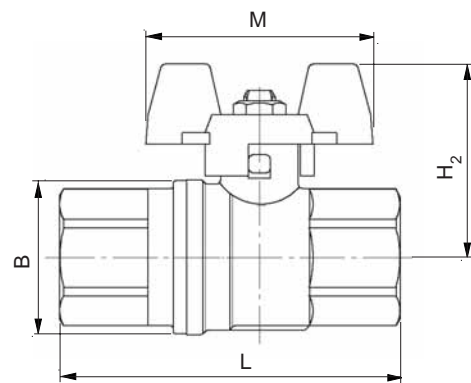
### pressure equipment directive:

*\*registered acc. to PED ( 97/23/EC )*  
*up to max. cat. 3 ( B+D )*



**60**

*i = nutzbare Gewindetiefe  
i = length of thread*



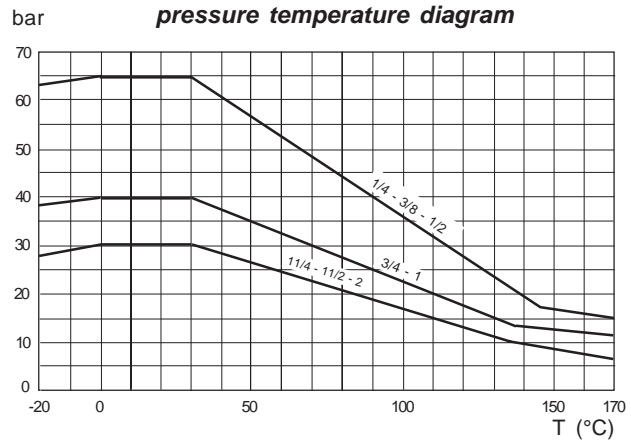
**60.2**

**Bestellbeispiel  
ordering example**

**Kugelhahn beiderseits Innengewinde mit Flügelgriff 1/2  
ball valve female / female thread  
with T-handle 1/2**

**60.2 - 1/2**

**Druck-Temperaturdiagramm  
pressure temperature diagram**



Maße in mm, dimensions in mm

DN	LW	*PN bar	D <sub>1</sub> ISO 7-1	L ±2	i	B	H <sub>1</sub>	H <sub>2</sub>	R	M	SW	Gewicht ~kg
6	8	65	Rp 1/4	50	12	28	40	40	82	50	22	0,200
10	10	65	Rp 3/8	60	12	28	40	40	82	50	22	0,200
15	15	65	Rp 1/2	75	15	34	43	42,5	100	50	27	0,310
20	20	40	Rp 3/4	80	17	44	51,5	50,5	120	60	32	0,470
25	25	40	Rp 1	90	19,5	53	55,5	54,5	120	60	41	0,740
32	32	30	Rp 1 1/4	110	22,5	65	75	-	158	-	50	1,150
40	40	30	Rp 1 1/2	120	24,5	80	81	-	158	-	55	1,550
50	50	30	Rp 2	140	24,5	96	88,5	-	158	-	70	2,500