

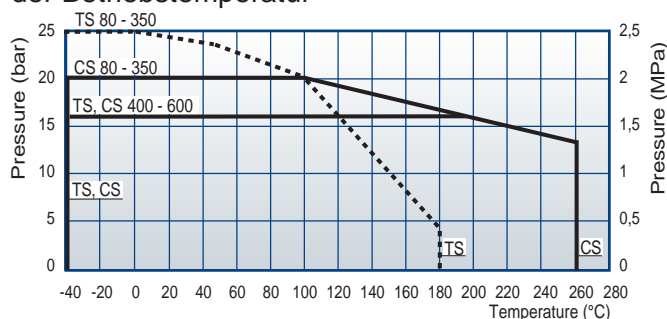
Beschreibung

Högfors-Absperrklappe 411 zur Absperrung (Auf/Zu) und Regelung in Industrieanlagen. Dichtschliessend in beide Strömungsrichtungen.

Nenndruck	PN 25
Differenzdruck	CS 20 bar DN 80 - 350 16 bar DN 400 - 600
Differenzdruck	TS 25 bar DN 80 - 350 16 bar DN 400 - 600
Dichtringalternativen	AISI 316, PTFE+C
Temperatur and Leckrate	
AISI 316	max +260°C/ min -40°C ISO5208, EN 12266-1 RATE B
PTFE+C	max +180°C/ min -40°C ISO5208, EN 12266-1 RATE A



Der max. zulässige Differenzdruck ist abhängig von der Betriebstemperatur



Aufbau

Die flanschlose Absperrklappe aus rostfreiem Stahl mit doppelzentrischer Klappenscheibe aus Edelstahl. Die Scheibe ist mit konischen Spann-
stiften an der Welle befestigt. Nachziehbare Stoff-
buchsenpackung.

Baulänge entsprechend ISO 5752, EN 558-1 Serie 20 DIN 3202 K1

Anschluss: Zwischen den Flansch SFS 2123 = DIN 2501 PN 25, PN 16, PN 10 ANSI CLASS150

Erfüllt die Anforderungen der Verordnung 97/23/EC für Druckbehälter, Kennzeichnung: Klasse: Gas, group 1



Abmessungen: DN 80 - 600

Produkt code:

411CS _ _ _ Metalldichtung
41102TS _ _ _ Teflondichtung

411 _ _ _ _ Handhebel
411 _ _ _ _ Z freie Spindel
411 _ _ _ _ M Handgetriebe

Ausführung für Dampf:

Code Nummer: 41101CS Option: FIRE SAFE

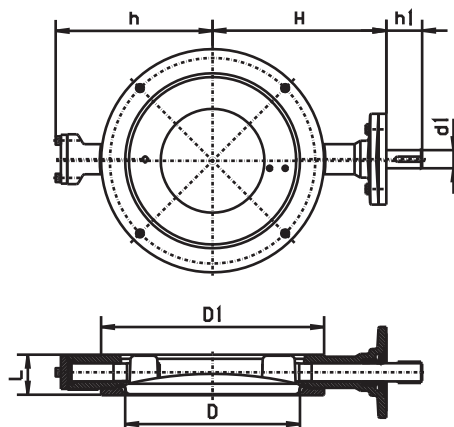
Material

Gehäuse:	Edelstahl ASTM A351 CF8M
Flansche:	Edelstahl ASTM A351 CF8M, EN 10028-7 1.4436
Scheibe:	Edelstahl EN 10213-4 1.4408, ASTM A351 CF8M
Spindel:	Edelstahl EN 10088-3 1.4460
Dichtung Scheibe:	Edelstahl AISI 316/ PTFE+C
Spindeldichtung:	Graphit/ EPDM or Graphit/ FPM

Abmessungen

DN	L	D1	D	h	H	h1	d1	Flansch ISO5211	Gewicht kg
80	46	138	72	114	144	45	15	F07	6,5
100	52	158	89	131	168	52	20	F07	8,0
125	56	188	113	143	179	52	20	F07	9,8
150	56	212	137	160	199	58	25	F10	14,9
200	60	268	187	200	224	58	25	F12	29*)
250	68	320	238	232	269	63	30	F12	38*)
300	78	370	286	275	308	69	35	F14	54*)
350	78	430	337	303	335	69	35	F14	67*)
400	102	482	386	333	380	86	50	F16	118*)
500	127	585	483	388	458	103	60	F16	198*)
600	154	685	582	448	530	119	70	F25	337*)

*) Handgetriebe



Betätigung

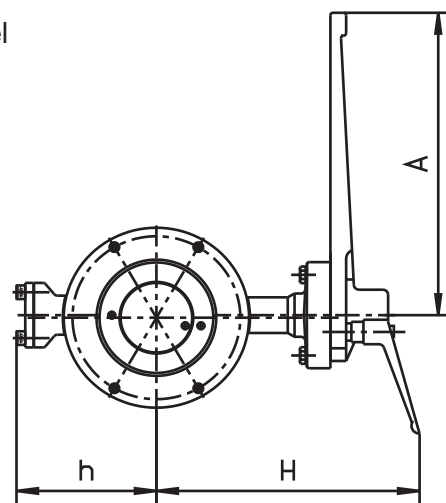
Die Absperrklappe kann mit folgenden Betätigungsmöglichkeiten geliefert werden: Handhebel, Handrad und Getriebe, elektrischer oder pneumatischer Antrieb nach Kundenwunsch.

Handhebel

Die kleinen Baugrößen, DN 80 -150 können mit einem Handhebel betätigt werden. Das Öffnen und Schließen ist stufenlos einstellbar.

Die Stellung des Handhebels bei geschlossener Klappe ist quer zur Rohrleitung.

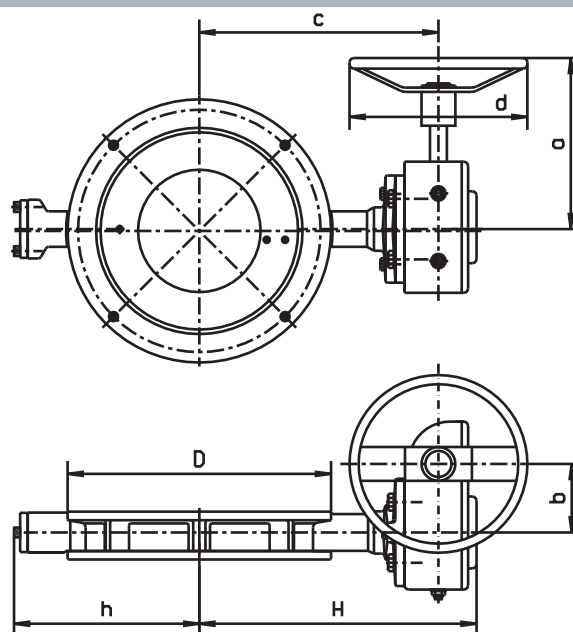
DN	h	H	A
80	114	223	300
100	131	246	300
125	143	260	300
150	160	289	420



Handgetriebe

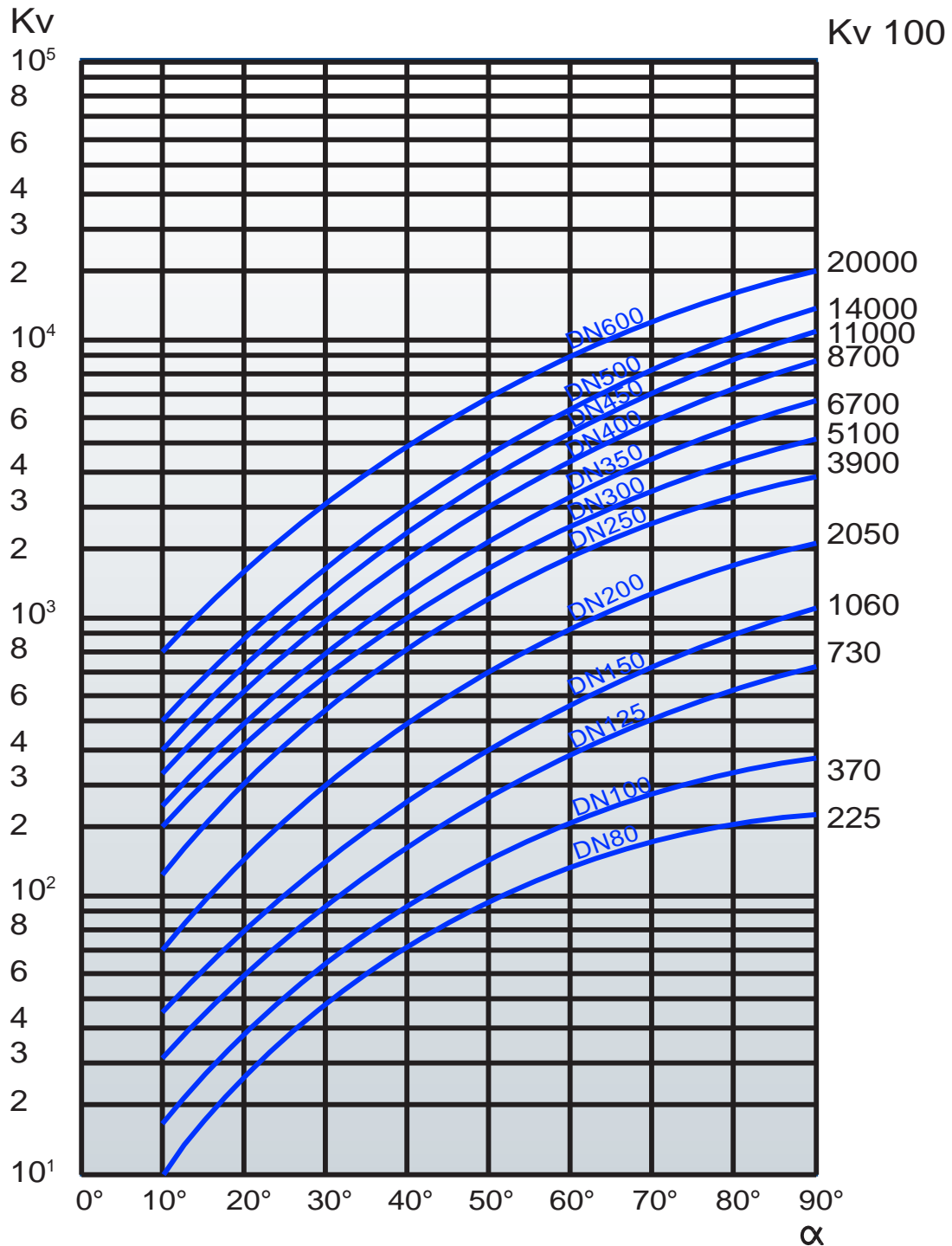
Öffnen und Schließen erfolgt mit dem Handrad.
Die Position der Klappenscheibe ist am Zeiger auf dem Getriebe erkennbar.

DN	D	h	H	a	b	c	d
80	138	114	204	218	45	171	200
100	158	131	228	218	45	195	200
125	188	143	239	218	45	206	200
150	212	160	286	220	71	240	200
200	268	200	311	220	71	265	200
250	320	232	356	255	71	310	300
300	370	275	398	291	86	350	400
350	430	303	425	291	86	377	400
400	482	333	501	387	130	435	500
500	585	388	579	387	130	513	500
600	685	448	689	500	263	589	500



Regelkennlinie

Diagramm zur ermittlung der Kv-Werte entsprechend dem Stellwinkel.



WATER:

Volume flow:

$$Q = K_v \sqrt{\frac{\Delta p}{\rho}}$$

Flow velocity:

$$v = 354 \frac{Q}{DN^2}$$

- K_v = kv-value — Capacity factors
- DN = nominal valve size (mm)
- α = disc opening angle
- Q = volume flow m³/h
- Δp = pressure difference bar
- ρ = density of liquid kg/dm³
- v = flow velocity m/s