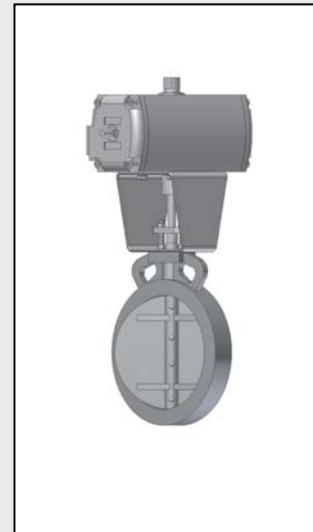


Drosselklappe CHGD6



Allgemein:

Die Drosselklappe ist eine Klappe, die zwischen Flanschen eingeklemmt wird. Aufgrund der Vielfalt der zur Verfügung stehenden Materialien kann diese Klappe in fast allen Medien und Industriezweigen eingesetzt werden.

Sie erfüllt aber nicht nur eine Regel- oder Drosselfunktion: In der dichtesten Variante bedienen wir hier eine Leckage von lediglich 0,02% vom Kv 90°. Durch diese „Absperrfunktion“ kann in vielen Anwendungsgebieten und gerade im Niederdruckbereich bei hohen Temperaturen auf den Einsatz von weitaus teureren doppel- oder 3-fachexzentrischen Absperrklappen verzichtet werden.

Mögliche Einsatzbereiche:

Schmelzanlagen, Gießereien, Zementwerke, Krematorien, Industrieöfen (für Eisen, Stahl, Aluminium, Edelstahl), Glasfabriken, Fabriken (für Rockwool, Porenbeton etc.), Keramiköfen, Trocknungs- und Entstaubungsanlagen, Gas Turbinen, Wärmebehandlungsanlagen, Hochtemperaturofenbau etc.

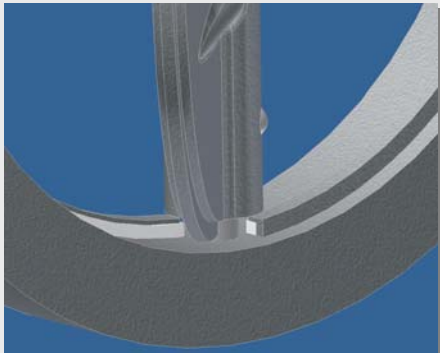
Beschreibung Standardausführung

Sonderausführungen und Modifikationen auf Kundenwunsch möglich. Bitte fragen Sie gesondert an.

DN	15 bis 3000
Typ	Einklemmausführung
DIN	PN-6; PN-10; PN-16, ANSI 150 lbs
Betriebstemperatur	-40°C bis + 1000°C
Leckagen	Ca. 2% bis 0,02 % vom Kv 90°
Betätigungsarten	Elektrisch, pneumatisch, hydraulisch, Getriebe und Hand
Werkstoffkombinationen	Guss, Stahl, Edelstahl, Aluminium
Anschlussflansch	Nach ISO 5211 möglich
Wellenabdichtung	Packung, O-Ringe, TA-Luft möglich
Wellenlager	Gleitlager, Flanschlager, Außenlager möglich
Stufenloses Arretieren	Mit Spezieller Handverstellung möglich.

Drosselklappe CHGD6 - Abschlussarten

Mit Anschlagleiste und 3-seitig ummantelter Dichteinlage im Gehäuse



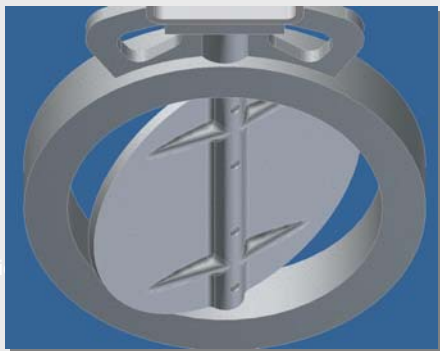
Mit Anschlagleiste und 3-seitig ummantelter Dichteinlage im Gehäuse:
Leckage: Ca. 0,05 bis 0,02 % vom Kv
90° - je nach Ausführung

Mit Anschlagleiste im Gehäuse



Mit Anschlagleiste im Gehäuse:
Leckage: Ca. 0,5 bis 0,2 % vom Kv 90° -
je nach Ausführung

Klappenscheibe durchschlagend

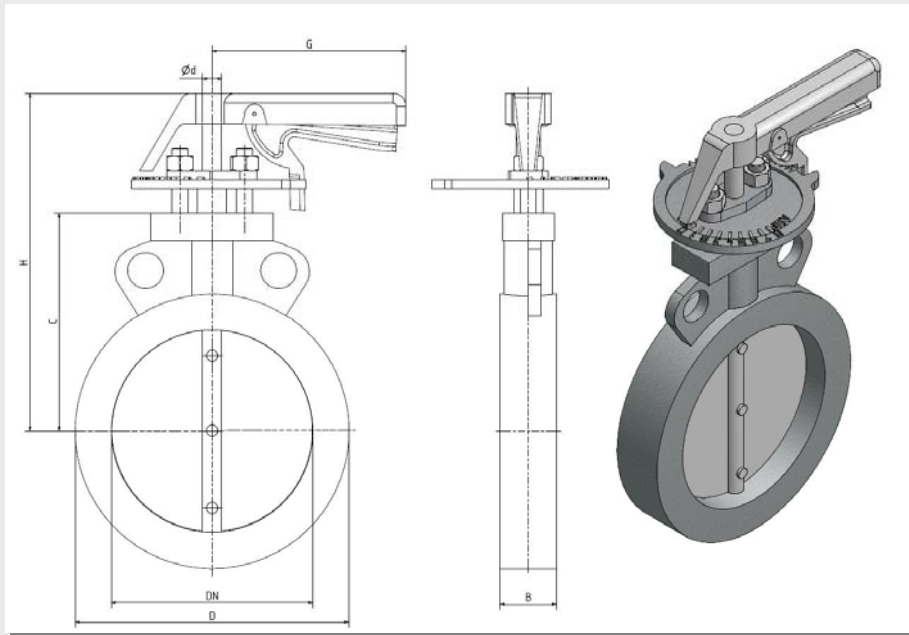


Mögl

Klappenscheibe durchschlagend.
Leckage ca. 1 % vom Kv 90°

Falls nicht anders vorgegeben, fertigen wir die Drosselklappen bis DN 300 in anschlagender (Betriebstemperatur max. 90°) und ab DN 350 in leicht durchschlagender Ausführung.

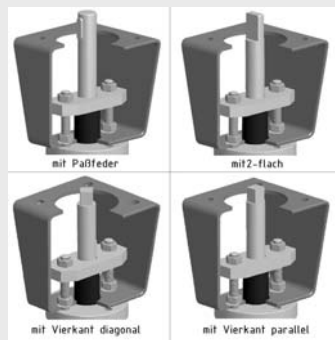
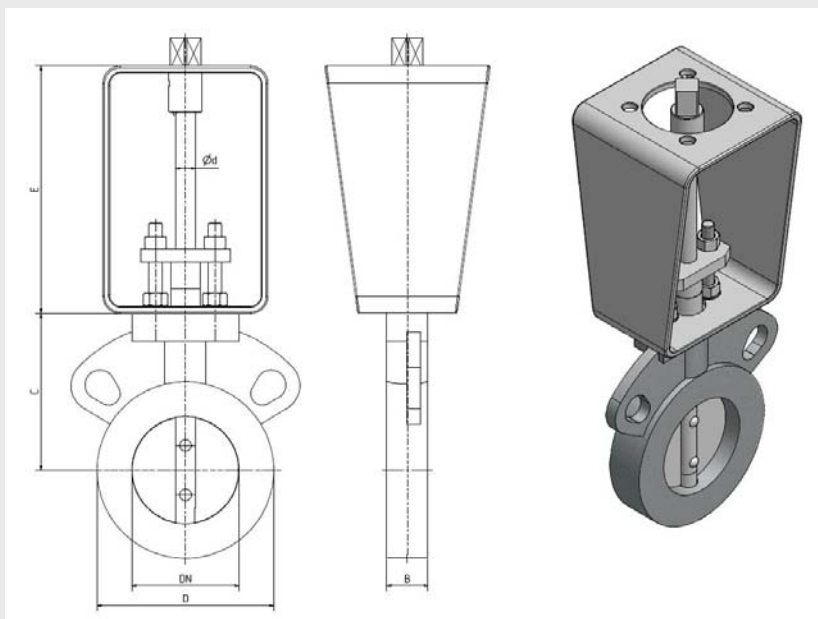
Drosselklappe CHGD6 mit Rastergriff - Abmessungen



Die angegebenen Gewichte beziehen sich auf unsere Klappen in der Standardform

DN	B	C	D	d	G	H	[kg]
15	25	60	44	8	100	130	
20	25	60	44	8	100	130	
25	25	75	60	10	100	145	
32	25	80	67	10	100	150	
40	25	83	75	10	100	153	
50	25	85	85	10	100	155	
65	25	95	105	12	120	165	
80	30	105	120	12	120	175	
100	30	115	140	12	120	185	
125	35	135	170	12	145	210	
150	40	150	195	15	145	225	
175	40	165	225	15	145	240	
200	40	175	255	15	145	250	
225	40	185	280	15	145	260	
250	40	220	310	15	155	305	
300	45	240	360	20	155	325	
350	45	290	415	25	210	405	
400	50	335	465	30	210	450	
450	50	360	520	30	210	475	
500	55	400	570	30	210	515	
550	60	420	620	30	210	535	
600	65	460	675	30	210	460	
700	70	495	780	35	*3	*2	
800	75	545	880	40	*3	*2	
900	80	600	980	40	*3	*2	
1000	90	670	1080	45	*3	*2	
1100	90	730	1180	45	*3	*2	
1200	90	790	1295	45	*3	*2	
1400	*1	920	1510	*1	*3	*2	
1600	*1	1010	1710	*1	*3	*2	
1800	*1	1120	1920	*1	*3	*2	
2000	*1	1230	2130	*1	*3	*2	

CHGD6 mit Aufbausatz ISO 5211 - Abmessungen



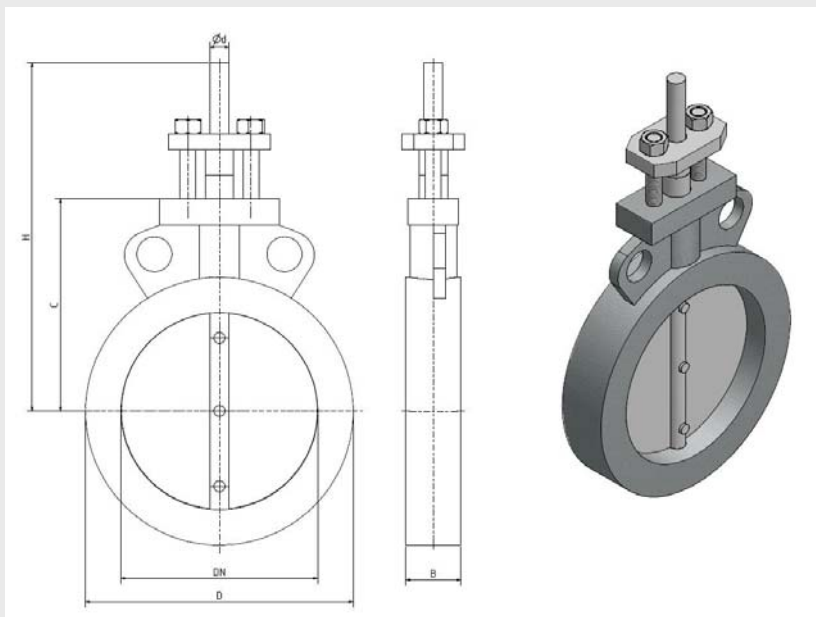
Flanschanschlussmaß und Wellenende bitte in Ihrer Bestellung angeben. Wir adaptieren dann gemäß Ihren Vorgaben...

Die angegebenen Gewichte beziehen sich auf unsere Klappen in der Standardform

DN	B	C	D	d	E	[kg]
15	25	60	44	8	*	
20	25	60	44	8	*	
25	25	75	60	10	*	
32	25	80	67	10	*	
40	25	83	75	10	*	
50	25	85	85	10	*	
65	25	95	105	12	*	
80	30	105	120	12	*	
100	30	115	140	12	*	
125	35	135	170	12	*	
150	40	150	195	15	*	
175	40	165	225	15	*	
200	40	175	255	15	*	
225	40	185	280	15	*	
250	40	220	310	15	*	
300	45	240	360	20	*	
350	45	290	415	25	*	
400	50	335	465	30	*	
450	50	360	520	30	*	
500	55	400	570	30	*	
550	60	420	620	30	*	
600	65	460	675	30	*	
700	70	495	780	35	*	
800	75	545	880	40	*	
900	80	600	980	40	*	
1000	90	670	1080	45	*	
1100	90	730	1180	45	*	
1200	90	790	1295	45	*	

*=Temperaturabhängig

Drosselklappe CHGD6 mit freier Welle - Abmessungen

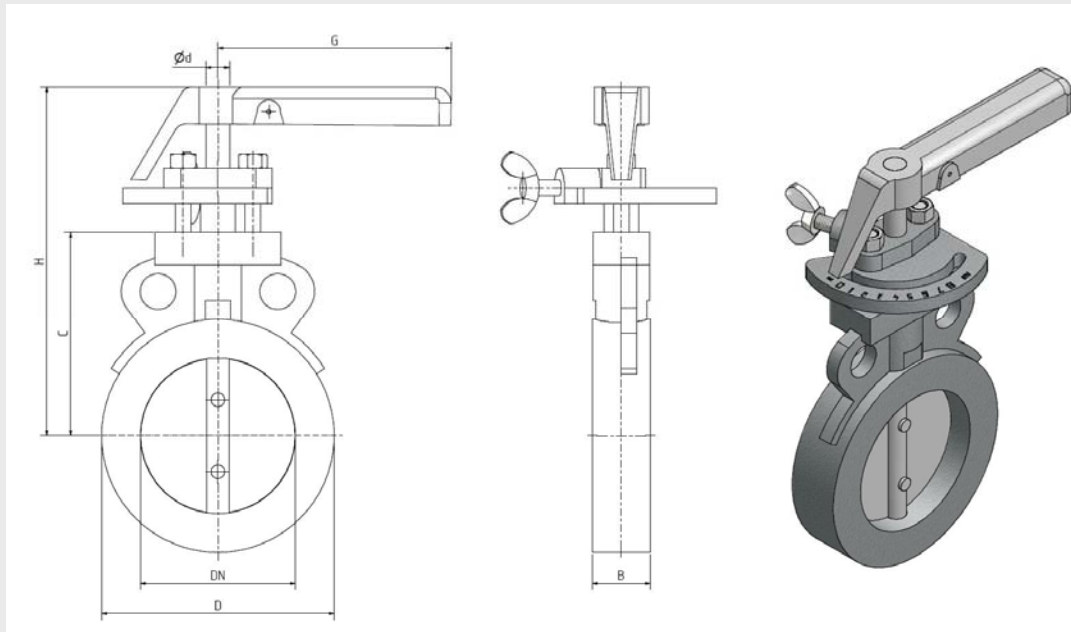


Die angegebenen Gewichte beziehen sich auf unsere Klappen in der Standardform

DN	B	C	D	d	H	[kg]
15	25	60	44	8	140	
20	25	60	44	8	140	
25	25	75	60	10	155	
32	25	80	67	10	160	
40	25	83	75	10	163	
50	25	85	85	10	165	
65	25	95	105	12	175	
80	30	105	120	12	185	
100	30	115	140	12	195	
125	35	135	170	12	225	
150	40	150	195	15	240	
175	40	165	225	15	255	
200	40	175	255	15	265	
225	40	185	280	15	275	
250	40	220	310	15	320	
300	45	240	360	20	340	
350	45	290	415	25	420	
400	50	335	465	30	465	
450	50	360	520	30	490	
500	55	400	570	30	530	
550	60	420	620	30	550	
600	65	460	675	30	475	
700	70	495	780	35	625	
800	75	545	880	40	675	
900	80	600	980	40	730	
1000	90	670	1080	45	800	
1100	90	730	1180	45	860	
1200	90	790	1295	45	920	
1400	*1	920	1510	*1	1050	
1600	*1	1010	1710	*1	1140	
1800	*1	1120	1920	*1	1250	
2000	*1	1230	2130	*1	1360	

*1= Je nach Ausführung

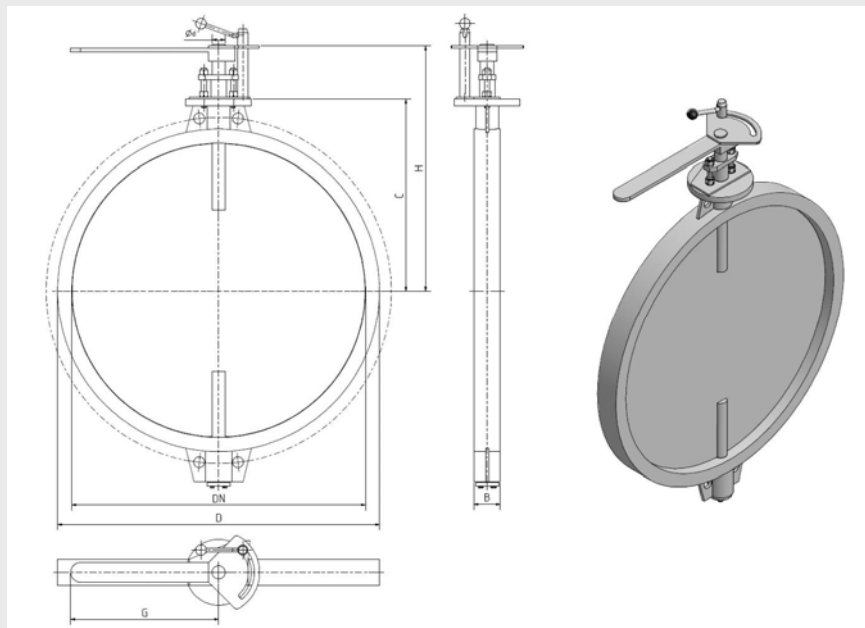
CHGD6 mit stufenloser Einstellung SFD6 - Abmessungen



Die angegebenen Gewichte beziehen sich auf unsere Klappen in der Standardform

DN	B	C	D	d	G	H	[kg]
15	25	60	44	8	100	135	
20	25	60	44	8	100	135	
25	25	75	60	10	100	150	
32	25	80	67	10	100	155	
40	25	83	75	10	100	158	
50	25	85	85	10	100	160	
65	25	95	105	12	120	165	
80	30	105	120	12	120	175	
100	30	115	140	12	120	185	
125	35	135	170	12	145	215	
150	40	150	195	15	145	225	
175	40	165	225	15	145	240	
200	40	175	255	15	145	250	
225	40	185	280	15	145	260	
250	40	220	310	15	155	305	
300	45	240	360	20	155	325	
350	45	290	415	25	210	405	
400	50	335	465	30	210	450	
450	50	360	520	30	210	475	
500	55	400	570	30	210	515	
550	60	420	620	30	210	535	
600	65	460	675	30	210	460	
700	70	495	780	35	*2	*3	
800	75	545	880	40	*2	*3	
900	80	600	980	40	*2	*3	
1000	90	670	1080	45	*2	*3	
1100	90	730	1180	45	*2	*3	
1200	90	790	1295	45	*2	*3	
1400	*1	920	1510	*1	*2	*3	
1600	*1	1010	1710	*1	*2	*3	
1800	*1	1120	1920	*1	*2	*3	
2000	*1	1230	2130	*1	*2	*3	

CHGD6 mit Feineinstellung CHRST32 - Abmessungen

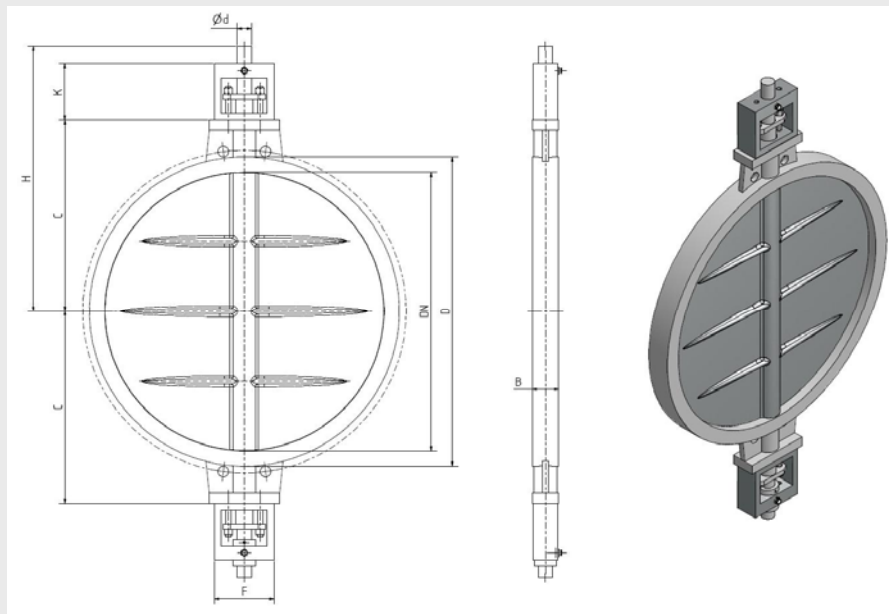


Die angegebenen Gewichte beziehen sich auf unsere Klappen in der Standardform

DN	B	C	D	d	G	H	[kg]
15	25	60	44	8	255	165	
20	25	60	44	8	255	165	
25	25	75	60	10	255	180	
32	25	80	67	10	255	185	
40	25	83	75	10	255	188	
50	25	85	85	10	255	190	
65	25	95	105	12	255	200	
80	30	105	120	12	255	210	
100	30	115	140	12	255	220	
125	35	135	170	12	255	240	
150	40	150	195	15	255	255	
175	40	165	225	15	255	270	
200	40	175	255	15	255	280	
225	40	185	280	15	255	290	
250	40	220	310	15	255	325	
300	45	240	360	20	290	365	
350	45	290	415	25	290	420	
400	50	335	465	30	290	465	
450	50	360	520	30	290	490	
500	55	400	570	30	290	530	
550	60	420	620	30	290	550	
600	65	460	675	30	290	590	
700	70	495	780	35	400	657	
800	75	545	880	40	400	707	
900	80	600	980	40	400	762	
1000	90	670	1080	45	400	832	
1100	90	730	1180	45	400	892	
1200	90	790	1295	45	400	952	
1400	*1	920	1510	*1	Getriebe	1082	
1600	*1	1010	1710	*1	Getriebe	1172	
1800	*1	1120	1920	*1	Getriebe	1282	
2000	*1	1230	2130	*1	Getriebe	1392	

*1= Je nach Ausführung

CHGD6LB mit beidseitiger Außenlagerung - Abmessungen



Die angegebenen Gewichte beziehen sich auf unsere Klappen in der Standardform

DN	B	C	D	d	K	H	[kg]
25	25	75	60	10	160	315	
32	25	80	67	10	160	320	
40	25	83	75	10	160	323	
50	25	85	85	10	160	325	
65	25	95	105	12	160	335	
80	30	105	120	12	160	345	
100	30	115	140	12	160	355	
125	35	135	170	12	160	385	
150	40	150	195	15	160	400	
175	40	165	225	15	160	415	
200	40	175	255	15	160	425	
225	40	185	280	15	160	435	
250	40	220	310	15	160	480	
300	45	240	360	20	160	500	
350	45	290	415	25	160	580	
400	50	335	465	30	160	625	
450	50	360	520	30	160	650	
500	55	400	570	30	160	690	
550	60	420	620	30	160	710	
600	65	460	675	30	160	635	
700	70	495	780	35	160	785	
800	75	545	880	40	160	835	
900	80	600	980	40	160	890	
1000	90	670	1080	45	160	960	
1100	90	730	1180	45	160	1020	
1200	90	790	1295	45	160	1080	
1400	*1	920	1510	*1	160	1210	
1600	*1	1010	1710	*1	160	1300	
1800	*1	1120	1920	*1	160	1410	
2000	*1	1230	2130	*1	160	1520	

*1= Je nach Ausführung