

SERIE 3E

High Performance



Matériel conforme à la directive
PED - 97/23/CE
Material according to PED - 97/23/CE



Version ATEX conforme à la directive
94/9/CE, disponible sur demande.
ATEX version according to directive 94/9/CE,
available on request.



Robinetts

à papillon à triple excentration

Triple offset butterfly valves

ISO 9001

BUREAU VERITAS
Certification



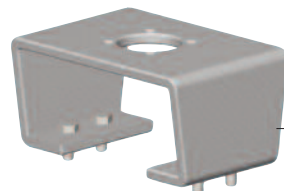
Vertrieb: CHEMATEC Industriearmaturen und Antriebe GmbH • Vogesenstr. 14 • D-77871 Renchen
Tel. 07843/9435-0 • Fax 07843/9435-15 • Mail: info@chematec.de • www.chematec.de

SERIE 3E

High Performance

Robinet

à obturateur rotatif triple excentration / Triple offset butterfly valves

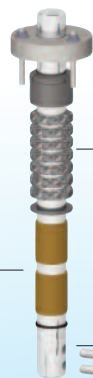


Arcade permettant le montage de tout type d'actionneur avec embase ISO selon la norme ISO 5211

ISO top flange according to ISO 5211

Presse-étoupe 3 goujons assurant un serrage optimal

Three pins stuffing box ensuring an optimal tightening



Garniture graphite

Graphite packing

Les paliers traités équipés d'un protecteur garantissent une fiabilité de fonctionnement et une durée de vie accrue

The treated bearings equipped with protectors guarantee a reliability of operation and an increased lifespan

Axe en deux parties permettant d'avoir un kV plus grand et de réduire les pertes de charge

Dual stem system to obtain an important Cv and minimize pressure drops

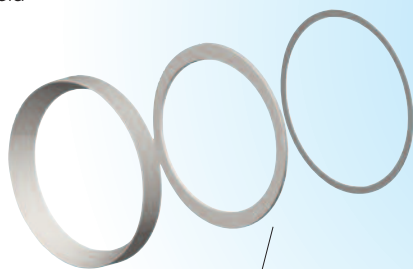
4 versions de corps monobloc moulé : oreilles de centrage, oreilles taraudées, double brides et embouts à souder

4 integral body types : wafer, lug, double flanged (short and long) butt weld



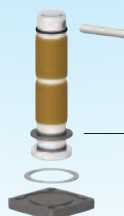
Papillon monobloc profilé stéllité

Stellite profiled integral disc



Siège métallique massif

Massive metal seat



Pivot épaulé guidé par paliers traités protégés

Shouldered pivot guided by protected treated bearings

SERIE 3E

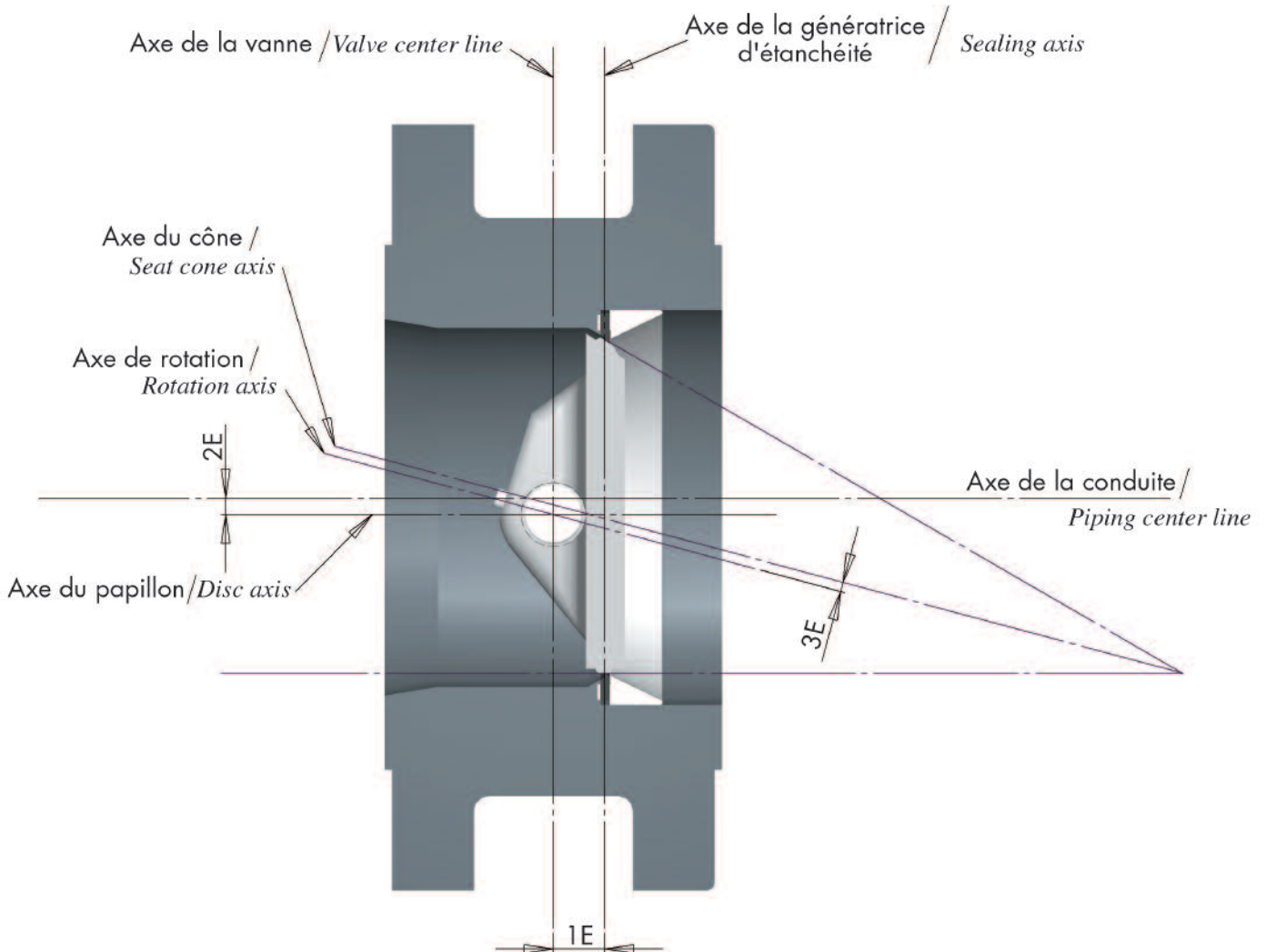
Les robinets à obturateur rotatif série 3E à triple excentration étanchéité métal/métal sont conçus spécialement pour les utilisations sévères nécessitant une étanchéité parfaite pour les applications : Vapeurs, Gaz, Chimie, Pétrochimie, Offshore, Cryogénie...

Triple offset metal to metal seat butterfly valves serie 3E are specially designed to ensure a perfect tightness in steam, gas, chemical, petrochemical and cryogenic applications...

SERIE 3E

High Performance

PRINCIPE / TRIPLE OFFSET PRINCIPLE



Excentration 1E : Le centre de rotation de la vanne est situé en arrière de la ligne de contact pour une étanchéité totale sur la périphérie du joint.

Offset 1E : The center of rotation is offset from the thightness surface to allow a total contact around the complete seal.

Excentration 2E : Le centre de rotation du papillon est décalé par rapport à l'axe de la vanne pour permettre le dégagement du disque à l'ouverture.

Offset 2E : The center of rotation of the disc is offset from the pipe centerline to allow a cleaning opening valve.

Excentration 3E : La troisième excentration due à l'inclinaison du cône siège permet d'éliminer le risque de coincement et d'obtenir une étanchéité parfaite sans déformation de joint (joint massif)

Offset 3E : The third offset due to the seal cone tilting cancels jamming and friction and allows complete tightness without seal deformation (solid seal).

SERIE 3E

High Performance

AVANTAGES / BENEFITS

Les robinets à obturateur rotatif **SÉRIE 3E** à triple excentration sont conçus pour répondre aux exigences et aux besoins des industriels sur des **applications sévères** nécessitant une **maintenance réduite** et une **fiabilité optimale**.

- Le couple permanent nécessaire à la fermeture assure une étanchéité bidirectionnelle parfaite.
- La conception à triple excentration quart de tour annule tout risque de frottement du papillon sur le siège et de ce fait accroît la durée de vie de l'ensemble.
- L'absence de frottement entre siège et papillon permet de réduire considérablement les couples de manœuvre, en comparaison des autres technologies (vanne à opercule, vanne à boisseaux...)
- Le système quart de tour simplifie la motorisation de l'ensemble.
- Les faibles masses de nos robinets 3E en comparaison des vannes à opercule ou à boisseaux minimisent les coûts d'installations, de supportages et de maintenances.
- Le papillon profilé avec axes en deux parties permet de réduire les pertes de charges et d'obtenir des coefficients de débit Kv très importants pour l'utilisation en régulation.
- Le système de presse-étoupe à trois goujons fiabilise l'étanchéité vers l'extérieur.
- La conception et le choix des matériaux permettent d'obtenir des utilisations sur une plage de température très importante (- 196°C à + 700°C).
- La platine normalisée ISO 5211 permet le montage de tout type d'actionneur.
- La construction SÉCURITÉ FEU, selon la norme BS 6755 partie 2-87 - Révision n°2 (juin 1991), permet d'utiliser les vannes Série 3E sur toutes les installations véhiculant des produits inflammables.

*The triple offset butterfly valve **3E SERIE** is designed to meet requirements and needs of industrialists on **critical application**, to **reduce maintenance** and to provide an **optimal reliability**.*

- *The permanent torque necessary to close the valve ensures a perfect bi-directional sealing.*
- *The triple offset quarter-turn design cancels any risk of friction and jamming of the disc on the seat. **Witch** increases valve lifespan.*
- *Without friction between the seat and the disc, the driving torque is very low, in comparison **witch** other type of valves (gate valves, ball valves...)*
- *The quarter-turn system simplifies the electric or pneumatic automation of the valve.*
- *The low weight of our triple offset valve, in comparison **witch** other kind of valves (gate valves, ball valves...) minimizes the costs of installations of supporting facilities and maintenance.*
- *The profiled disc with stem in two parts reduces the pressure drop and allow a high Cv for regulation application.*
- *The packing system with three pins ensures a perfect sealing towards outside.*
- *The design and the choice of materials allow a large working temperature range (- 196°C to + 700°C).*
- *The ISO 5211 top flange allows the mounting of every kind of actuators.*
- *The **FIRE SAFE** design, according to BS 6755 part 2-87 with amendement n°2 (june 1991), allows the use of 3E valves on every combustible medium application.*

SERIE 3E

High Performance

GAMME / RANGE

DN : 80 à 1400
PS : jusqu'à 150 bar
Diamètres supérieurs sur demande

ND : 80 to 1400 (3'' to 56'')
WP : Up to 150 bar
Upper sizes on request

CONSTRUCTION / EXECUTION

CORPS : Acier au carbone
Acier inoxydable

PAPILLON : Acier au carbone
Acier inoxydable

JOINT : Acier inoxydable
Acier inoxydable / Graphite

AXES : Acier inoxydable

BODY : Carbon steel
Stainless Steel

DISC: Carbon steel
Stainless Steel

SEAT : Stainless Steel
Stainless Steel / Graphite

STEM : Stainless Steel

RACCORDEMENTS / MOUNTING

4 types de corps possibles :

Corps à oreilles de centrage
Corps à oreilles taraudées
Corps à double brides
Corps à souder

ISO PN 10 / 16 / 25 / 40 suivant EN 558-1
ASA 150 / 300 / 600 / 900 suivant EN 558-2
Série de base 13 et 14 pour corps doubles brides
Série de base 16 pour corps Wafer et Lug

4 different type of body :

Wafer type body
Lug type body
Double flanges body
Welding body

ISO PN 10 / 16 / 25 / 40 according EN 558-1
ASA 150 / 300 / 600 / 900 according EN 558-2
Table 13 and 14 for double flange body
Table 16 for wafer and lug body

CONCEPTION ET AVANTAGES / DESIGNED AND ADVANTAGES

Axes en deux parties limitant les pertes de charge - Kv plus important

Dual stem system to minimize pressure drops
Cv more important

Fermeture sans coincement et sans frottement

Closing without jamming and friction

Pas de déformation sur l'organe d'étanchéité

No deformation on the seal

Étanchéité bi-directionnelle

Bi-directionnal tightness

Joint dans le corps éloigné du centre de la veine fluide (zone de vitesse maxi)

Seal in the body, away from the center of the pipe
(maximum speed location)

Papillon stéllité

Stellited disc

Presse-étoupe trois goujons

Three pins stuffing box

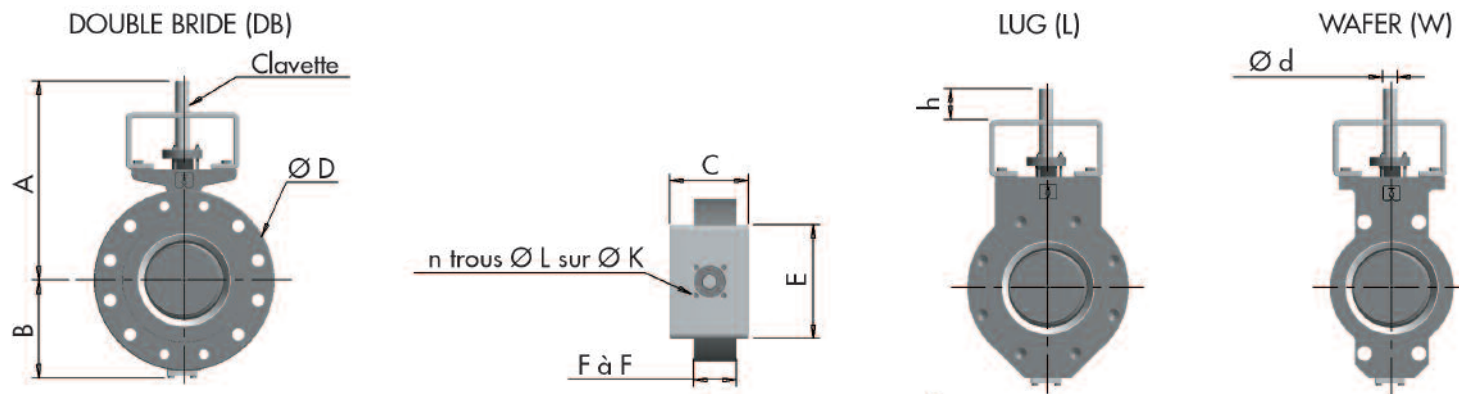
Rangeabilité importante

Important rangeability

SERIE 3E

High Performance

ENCOMBREMENTS / DIMENSIONS



DN	80	100	150	200	250	300	350	400	450	500	600	700	
A	200	225	295	325	360	400	445	530	560	650	720	860	
B	120	143	174	210	247	286	322	356	388	428	497	558	
Ø d	16	20	25	35	40	45	50	60	65	75	85	100	
Clavette / Pin	5x5x30	6x6x40	8x7x50	10x8x60	12x8x65	14x9x70	16x10x75	18x11x80	18x11x90	20x12x105	24x14x105	28x16x140	
h	33	43	53	65	70	75	80	85	95	110	125	150	
E	140	140	200	200	200	200	200	250	300	300	300	350	
C	60	70	115	135	135	160	160	160	270	270	270	320	
n	4	4	4	4	4	4	4	4	8	8	8	8	
Ø L	6,5	9	13	18	18	20	20	20	18	18	18	22	
Ø K	50	70	125	140	140	165	165	165	254	254	254	298	
Platine / ISO Top flange	F05	F07	F12	F14	F16	F16	F16	F16	F25	F25	F25	F30	
F à F	W. série 16	64	64	76	89	114	114	127	140	152	152	178	229
	L. série 16	64	64	76	89	114	114	127	140	152	152	178	229
	DB. série 13	114	127	140	152	165	178	190	216	222	229	267	292
	DB. série 14	180	190	210	230	250	270	290	310	330	350	390	430
Ø D	W. ASA 150	127	162	218	270	324	381	413	470	533	584	692	795 (PN 16)
	W. ASA 300	127	162	218	270	324	381	413	470	533	584	692	-
	L. ASA 150	190	229	279	341	405	483	533	597	640	698	813	-
	L. ASA 300	210	254	318	381	444	521	584	648	711	775	914	-
	DB. série 13	210	254	318	381	444	521	584	648	711	775	914	-
	DB. série 14	210	254	318	381	444	521	584	648	711	775	914	-

COMMANDES / OPERATING



Commande par réducteur manuel
Gear box operating



Commande par actionneur électrique
Electrical actuator operating



Commande par actionneur pneumatique
Pneumatic actuator operating