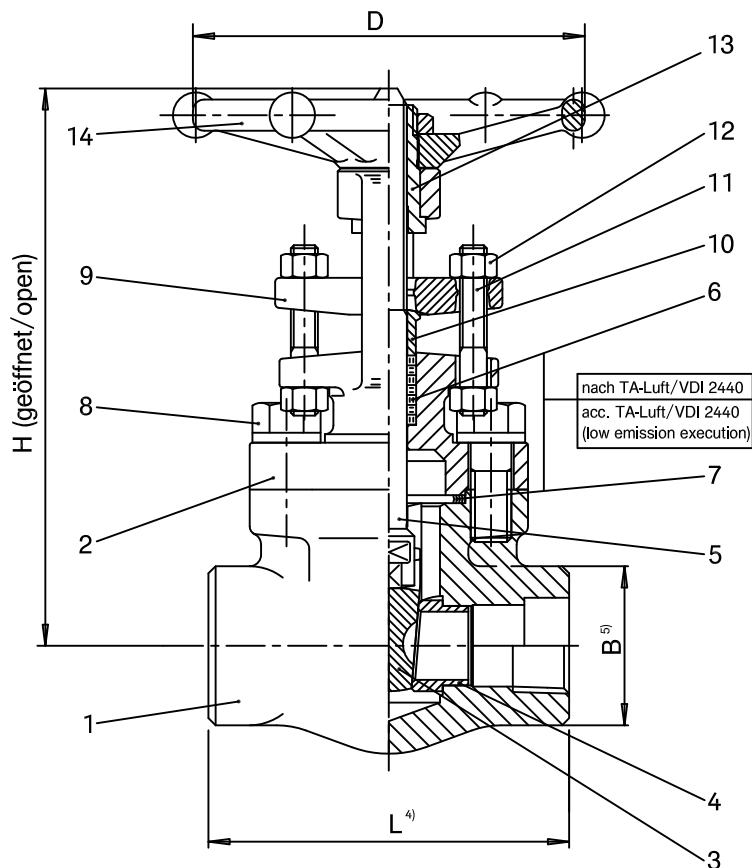


Schieber Class 1500/PN250¹⁾

B.F.E. FIG. 9HL 100

Gate Valve Class 1500/PN250¹⁾

B.F.E. FIG. 9HL 100



Werkstoffe/Materials:

| Werkstoffe/Materials: | | |
|-----------------------|---|----------------------------|
| 1 | Gehäuse/Body | A182-F22 ~1.7380 |
| 2 | Oberteil/Bonnet | A122-F22 ~1.7380 |
| 3 | Keil/Wedge | 13Cr stellitiert/stellited |
| 4 | Sitzringe/Seat rings | 13Cr stellitiert/stellited |
| 5 | Spindel/Stem | 13Cr |
| 6 | Stopfbuchspackung/Gland packing ²⁾ | Graphit(e) |
| 7 | Deckeldichtung/Gasket ²⁾ | Graphit(e)/~1.4404 |
| 8 | Deckelschrauben/Bonnet bolts | 21CrMoV5-7 |
| 9 | Stopfbuchsbrille/Gland flange | A105 ~1.0460 |
| 10 | Stopfbuchshülse/Gland follower | 13Cr |
| 11 | Stopfbuchsschrauben/Gland bolts | A2-70 |
| 12 | Stopfbuchsmuttern/Gland nuts | A2-70 |
| 13 | Spindelmutter/Stem nut | 13Cr |
| 14 | Handrad/Handwheel | Stahl/Steel |

Maße/Dimensions:

| Maße/Dimensions: | | | | | |
|------------------------------------|---------|---------|---------|---------|---------|
| Nennweite/Size | 1/2" | 3/4" | 1" | 1.1/2" | 2" |
| L ⁴⁾ | 90 | 110 | 127 | 127 | 210 |
| H (geöffnet/open) | 152 | 190 | 220 | 282 | 345 |
| D | 88 | 97 | 138 | 138 | 172 |
| B ⁵⁾ | 38 | 48 | 56 | 78 | 85 |
| Gewicht ca./Weight approx. kg | 2,4 | 3,9 | 6,1 | 10,8 | 14,2 |
| Drehmoment/Torque Nm ³⁾ | * | * | * | * | * |
| AVA-Artikel-Nr./-Item-No. | 1C16921 | 1C16922 | 1C16923 | 1C16925 | 1C16926 |

Baulängen , Anschlüsse:

- ⁴⁾ Baulängen nach Herstellerstandard
⁵⁾ Innengewinde nach ASME B1.20.1. NPTF
 Innengewinde nach DIN259/DIN2999-Rp/BSPF
 Einschweißmuffen nach ASME B16.11
 Anschweißenden nach ASME B16.25 Sched. 160 alternativ Sched. 80/XS

Face to face dimensions , Connections:

- ⁴⁾ Face to face dimensions acc. manufacturer standard
⁵⁾ Female threaded ends acc. ASME B1.20.1. NPTF
 Female threaded ends acc. DIN259/DIN2999-Rp/BSPF
 Socket weld ends acc. ASME B16.11
 Butt weld ends acc. ASME B16.25 Sched. 160 alternative Sched. 80/XS

Bemerkungen:

- ¹⁾ Armatur nach API 602, DGRL 97/23/EG, AD 2000 A4, TA-Luft 2002/VDI 2440, NACE sauergasbeständig, ATEX 94/9/EG
²⁾ Empfohlene Ersatzteile
³⁾ Die angegebenen Drehmomente sind max. Drehmomente für Medium Wasser bei Raumtemperatur
* Auf Anfrage

Remarks:

- ¹⁾ Valve acc. API 602, PED 97/23/EC, AD 2000 A4, TA-Luft 2002/VDI 2440, NACE sour gas resistant, ATEX 94/9/EC
²⁾ Recommended spare parts
³⁾ The shown torques are max. torques for clean water at ambient temperature
* On request

| Rev.-Nr./Rev.No.: | Datum/Date: | Best.-Nr./Order No.: | Ident.-Nr./Tag No.: |
|-------------------|-------------|----------------------|---------------------|
| 5/RB | 14.10.2011 | | |