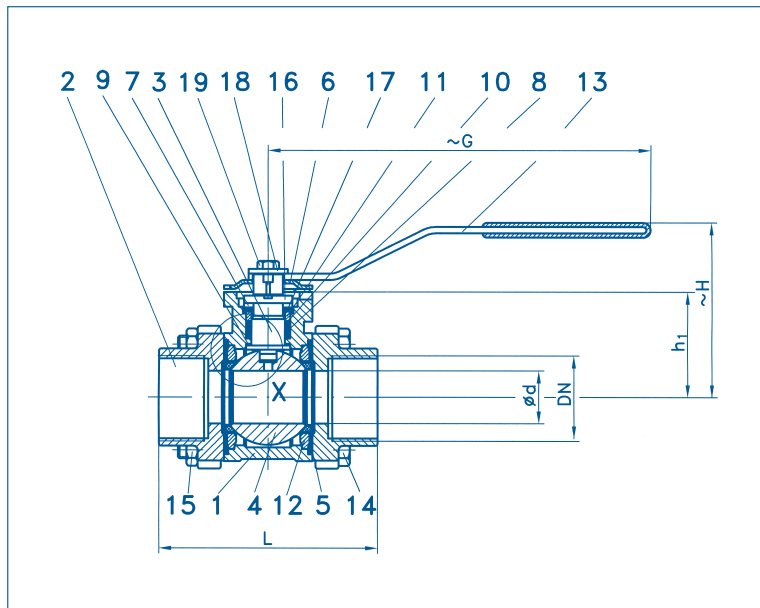


3-teiliger Kugelhahn mit Gewinde-Anschluss und vollem Durchgang



Type KHA-G

Baulänge DIN 3202 Teil 4-M4
Rohrgewinde nach DIN/ISO 228/1
aus GS-C 25, 1.4408, buntmetallfrei

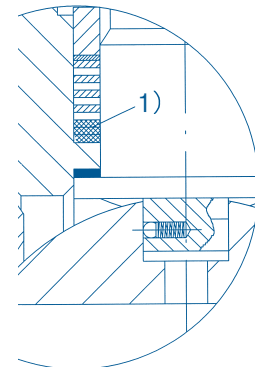
Ausschreibungstext:

Kugelhahn PN 100/63/40
dreiteilig mit Gewinde-Anschluss und
vollem Durchgang. Durchgangs-Dichtung
mit federndem Dichtelement
und dreiseitig ganzmetallisch gefasstem
KFC-25-Dichtring.

Schaltwelle aus rostfreiem Stahl
mit selbstnachdichtender federbelasteter
Labyrinth-Stopfbuchse, wartungsfrei, beid-
seitig druckbeaufschlagbar, buntmetallfrei.
Werkstoffe von Gehäuse und Gewinde-
Anschluss entsprechend den Werkstoff-
kennziffern VIII und Xc.

Baulänge nach DIN 3202 Teil 4-M4.
Rohrgewinde-Anschluss nach
DIN/ISO 228/1 oder NPT-Gewinde-
Anschluss nach ANSI B 2.1

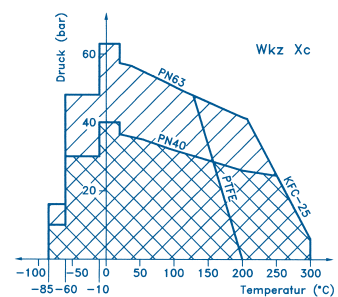
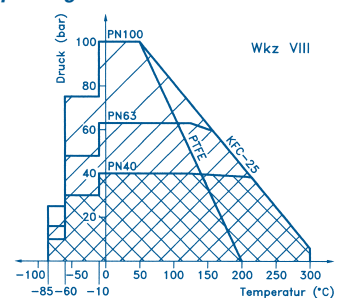
Detail



Pos.	Benennung	Werkstoffkennziffer VIII (GS-C 25)	Werkstoffkennziffer Xc (1.4408)
1	Gehäuse	1.0619 phr	1.4408 geb.
2	Muffen-Anschluss	1.0619 phr	1.4408 geb.
3	Bewegungsbolzen	1.4104	1.4571
4	Kugel	1.4401	1.4401
5	Dichtelement	Xc/KFC-25	Xc/KFC-25
6	Anschlag	1.4301	1.4301
7	Scheibe	1.4404	1.4404
8	Labyrinth-Stopfbuchse ¹⁾	KF/1.4401, KFC-25/Graphit	KF/1.4401, KFC-25/Graphit
9	Beilage	KFC-25	KFC-25
10	Antistatikscheibe	1.4401	1.4401
11	Druckring	1.4404	1.4404
12	Stützring	SINT D 10	AISI 316 L
13	Hahngriff	1.4006 / Vinyl blau	1.4006 / Vinyl blau
14	Sechskantschraube	8.8 A2L	A4-70
15	Sechskantmutter	8 A2L	A4
16	Stopfbuchsenmutter	1.4404	1.4404
17	Tellerfeder	1.4310	1.4310
18	Scheibe	A4	A4
19	Sechskantschraube	A4-70	A4-70
	Gehäuse und Anschluss:	Stahlguss, dunkelgrau phosphatiert, buntmetallfrei	säurebeständiger Stahlguss, blank gebeizt, säurebeständiger Stahl
	Innenteile:		

¹⁾ Sandwich-Aufbau gemäß sep. Datenblatt „Einbausituation“

pT-Diagramm



Dimensionen

DN	PN		Baumaße (in mm)					Strömungs- kennwerte		Auf- bau ISO	Ge- wicht kg
	VIII	Xc	L	H	G	h1	Ød	Zeta	Kv		
3/8"	100	63	75	80	130	35	10	0,35	6,8	F04	0,7
1/2"	100	63	85	80	130	35	15	0,23	18,8	F04	0,8
3/4"	100	63	95	94	160	46	20	0,20	35,8	F04	1,5
1"	63	40	105	98	160	50	25	0,14	66,8	F04	2,1
1 1/4"	63	40	120	106	250	65	32	0,12	118	F05	2,9
1 1/2"	63	40	130	113	250	72	40	0,11	193	F05	4,7
2"	40	40	150	131	315	90	50	0,10	316	F07	7,4