

Cryogenic Valves

Válvulas Criogénicas

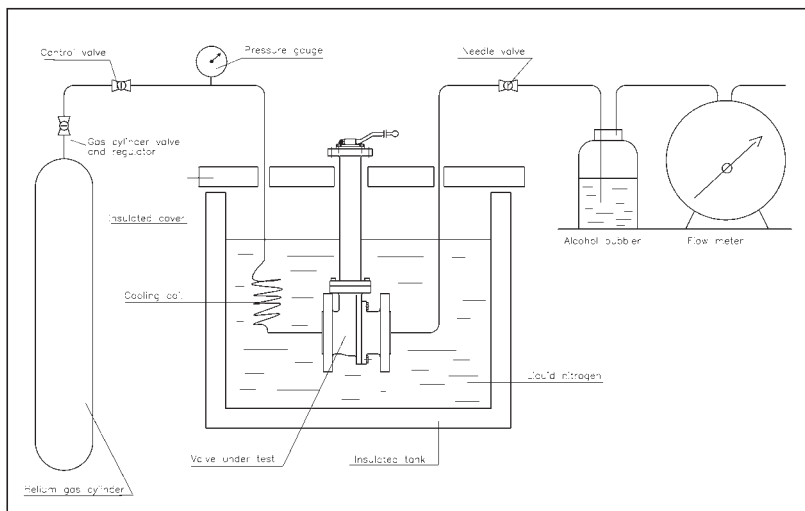


Construction/ Construcción

- Service-Temperature to $-196\text{ }^{\circ}\text{C}$ / Temperatura de servicio hasta $-196\text{ }^{\circ}\text{C}$.
- Construction DIN PN 16/40 & ANSI 150 / 300 lbs/Construcción DIN PN 16/40 y ANSI 150/ 300 lbs.
- Construction floating and guided ball / Construcción bola flotante y guiada.
- Cavity pressure relief / Despresurización en la cámara cuerpo-bola.



Certified by Lloyd's Register as per BS 6364
Certificado por Lloyd's Register según BS 6364

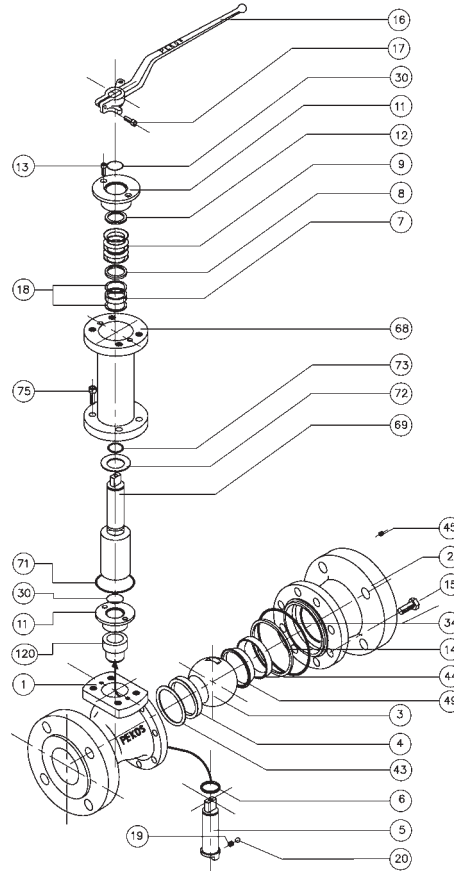


Cryogenic Valves

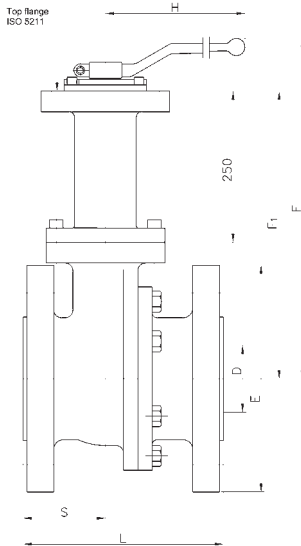
Válvulas Criogénicas

Materials / Materiales

ITEM	DENOMINACIÓN	DESCRIPCIÓN	CAN.	MATERIALS (DIN)	MATERIALS (ANSI)
1	Cuerpo 1	Body 1	1	1.4408	A351 CF 8M
2	Cuerpo 2	Body 2	1	1.4408	A351 CF 8M
3	Bola	Ball	1	1.4408	A351 CF 8M
4	Asiento	Seat	1	KEL F	KEL F
5	Eje	Stem	1	1.4401	AISI 316
6	Junta eje	Stem Seal	1	PTFE+GF	PTFE+GF
7	Estopada	Packing ring	2	Graphite	Graphite
8	Anillo prensa	Gland packing	1	1.4401	AISI 316
9	Arandela muelle	Spring washer	5	1.4310	AISI 301
11	Tapa	Cover	2	1.4408	AISI316
12	Anillo tapa	Cover ring	2	Graphite	Graphite
13	Tornillo tapa	Cover bolt	4	A4-70	A4-70
14	Junta cuerpo 1	Body seal 1	1	Graphite	Graphite
15	Tornillo cuerpo	Body bolt	-	A4-70	B8M
16	Maneta	Handle	1	Stainless steel	Stainless steel
17	Tornillo maneta	Handle bolt	1	8.8	8.8
18	Junta estopada	Thrust washer	1+1	PTFE+CG	PTFE+CG
19	Muelle	Spring	1	1.4319	AISI 302
20	Bola	Ball	1	1.4401	AISI 316
30	Anillo sujeción	Metalic ring	2	AISI 302	AISI 302
34	Junta cuerpo 2	Body seal 2	1	-	Graphite
43	Junta guía asiento	Seat seal	1	Graphite	Graphite
44	Anillo guía asiento	Ring seat	1	1.4401	AISI 316
45	Muelle asiento	Spring seat	-	Inconel X750	Inconel X750
49	Asiento cónico	Conical seat	1	KEL F	KEL F
68	Carcasa alargador	Extension	1	1.4401	AISI 316
69	Eje alargador	Extended stem	1	1.4401	AISI 316
71	Junta carcasa	Extended seal	1	Graphite	Graphite
72	Junta eje alarg.	Stem seal	1	PTFE+GF	PTFE+GF
73	Junta tórica eje	O ring stem	1	Nitrile	Nitrile
75	Tornillo carcasa	Extention bolt	4	A4-70	A4-70
120	Estopada 2	Packing ring 2	1	Graphite	Graphite



Dimensions / Dimensiones



DIN

D = DN	15	20	25	32	40	50	65	80	100	150	200	250	300		
H	185	185	185	185	293	293	293	350	350	-	-	-	-		
F	350	352	360	365	380	387	400	437	451	-	-	-	-		
F1	PN16 PN40	-	-	-	-	-	-	-	-	425 -	495 487	566 531	630		
E	PN16 PN40	95	105	115	140	150	165	185	200	220 235	285 300	340 375	405 450	460 515	
L	F1 F4 F5	130 115 -	150 120 -	160 125 -	180 130 -	200 140 -	230 150 -	290 170 -	310 180 -	350 190 -	- -	- -	- -	- -	
S	PN16 PN40	47	49	55	52	53	63	76	81	91	165 175	200	200	225	250
ISO 5211	F05	F05	F05	F05	F07	F07	F07	F10	F10	F12	F14	F14	F16	F16	F25

ANSI

DN	1/2"	3/4"	1"	1 1/2"	2"	3"	4"	6"	8"	10"	12"		
D	15	20	20	40	50	80	100	150	200	250	300		
H	185	185	185	293	293	350	350	-	-	-	-		
F	350	352	360	380	387	437	451	-	-	-	-		
F1	150lbs 300lbs	-	-	-	-	-	-	425 -	495 487	566 531	630		
E	150lbs 300lbs	89 95	99 118	108 124	127 156	152 165	191 210	229 254	279 318	343 381	406 445	483 521	
L	150lbs 300lbs	108 140	117 152	127 165	165 191	178 216	203 283	229 305	394 403	457 502	533 568	610 648	
S	150lbs 300lbs	47 64	52 76	56 70	77 78	92 90	100 141	114 152	165 -	228 202	284 251	324 324	
ISO 5211	F05	F05	F05	F07	F07	F10	F10	F12	F14	F14	F16	F16	F25

Breakway torques / Pares de maniobra*

DN	1/2"	3/4"	1"	1 1/2"	2"	2 1/2"	3"	4"	6"	8"	10"	12"
	DN15	DN20	DN25	DN40	DN50	DN65	DN80	DN100	DN150	DN200	DN250	DN300
DIN	20	35	55	82	120	150	305	460	680	1100	1630	2360
ANSI 150	18	30	60	80	110	130	270	410	620	920	1420	2100
ANSI 300	28	48	90	115	165	195	405	610	920	1350	2110	3125

(*) DIN: Breakaway torques at differential pressure of 40 bars with helium at -196°C / Pares de maniobra a presión diferencial de 40 bars con Helio a -196 °C.

(*) ANSI: Breakaway torques at differential pressure of 20 bars for 150 lbs and 50 bars for 300 lbs with helium at -196°C / Pares de maniobra a presiones diferenciales de 20 bars para 150 lbs y 50 bars para 300 lbs con Helio a -196 °C.